

ICS 25.160.10

J 33

**NB**

# 中华人民共和国行业标准

NB/T 47014—2011 (JB/T 4708)

代替 JB 4708—2000

---

## 承压设备焊接工艺评定

Welding procedure qualification for pressure equipment

2011-07-01 发布

2011-10-01 实施

---

国家能源局 发布

## 目 次

前言 .....	4
1 范围 .....	7
2 规范性引用文件 .....	7
3 术语与定义 .....	9
4 总则 .....	11
5 焊接工艺评定因素及类别划分 .....	11
6 对接焊缝和角焊缝焊接工艺评定 .....	36
7 耐蚀堆焊工艺评定 .....	51
附录 A (资料性附录) 焊接工艺规程流程图 .....	59
附录 B (规范性附录) 母材、填充金属和焊接方法的补充规定 .....	60
附录 C (规范性附录) 复合金属材料焊接工艺评定 .....	62
附录 D (规范性附录) 换热管与管板焊接工艺评定和焊接工艺附加评定 .....	64
附录 E (规范性附录) 螺柱电弧焊工艺评定 .....	67
附录 F (资料性附录) 焊接工艺评定表格推荐格式 .....	71
附录 G (资料性附录) 焊接工艺评定常用英文缩写及代号 .....	78
编制说明 .....	81

## 前 言

本标准与 JB 4708—2000《钢制压力容器焊接工艺评定》相比，主要变化如下：

- 适用范围从压力容器扩大到锅炉、压力容器和压力管道；
- 增加“焊接工艺流程图”、“母材、填充金属和焊接方法的补充规定”、“复合金属材料焊接工艺评定”、“换热管与管板焊接工艺评定和焊接工艺附加评定”、“螺柱电弧焊工艺评定”和“焊接工艺评定常用英文缩写及代号”等 6 个附录；
- 增加等离子弧焊、气电立焊、螺柱电弧焊和摩擦焊等焊接方法的焊接工艺评定；
- 增加钛材、铝材、铜材和镍材的焊接工艺评定；
- 增加填充金属（焊条、焊丝、焊剂）分类及焊接工艺评定规则；
- 增加了“焊接工艺评定”术语的内容，将“焊接工艺指导书”变更为“预焊接工艺规程”；
- 增加“焊接工艺附加评定”、“焊接作业指导书”、“螺柱电弧焊”及“缺欠”术语；
- 撤消 JB 4708—2000 中的附录 A “不锈钢复合钢焊接工艺评定”；
- 变更 JB 4708—2000 标准的编写结构，将焊接工艺评定因素及类别划分集中成一章；各类焊接工艺评定都按评定规则、评定方法、检验要求和结果评价的程序编写；
- 第 4 章  
撤消型式试验件焊接工艺评定；
- 第 5 章
  - 1) 增加锅炉、压力管道用金属材料，并划分类别、组别；
  - 2) 依据 GB 150—1998 的变更，撤消和增加了部分压力容器钢材并重新划分类别、组别；
  - 3) 撤消 JB 4708—2000 表 1 中填充金属类中焊条、焊剂、焊丝有关牌号、钢号评定规则，撤消了 JB 4708—2000 中“对接焊缝和角焊缝焊接工艺评定”中的电渣焊相关的焊接工艺评定因素。增加若干条款，修订了表 6；
- 第 6 章
  - 1) 增加等离子弧焊、摩擦焊时的母材评定规则。对其他焊接方法增加了母材评定规则；
  - 2) 修订两项试件厚度与焊件厚度覆盖规定；
  - 3) 修订拉伸试验判定依据及合格指标；
  - 4) 变更外径  $\phi \leq 100\text{mm}$  的管状试件弯曲试样宽度；
  - 5) 增加钛材、铝材、铜材和镍材的弯曲试验规定；
  - 6) 修订在厚度方向上取冲击试样位置的规定；
- 第 7 章
  - 1) 修订堆焊金属重新评定的堆焊工艺因素；
  - 2) 增加等离子弧焊堆焊重新评定的堆焊工艺因素；
  - 3) 增加管状堆焊试件并规定取样位置；
- 附录









3.3

**焊接工艺评定报告 (PQR) procedure qualification record**

记载验证性试验及其检验结果,对拟定的预焊接工艺规程进行评价的报告。

3.4

**焊接工艺规程 (WPS) welding procedure specification**

根据合格的焊接工艺评定报告编制的,用于产品施焊的焊接工艺文件。

3.5

**焊接作业指导书 (WWI) welding working instruction**

与制造焊件有关的加工和操作细则性作业文件。焊工施焊时使用的作业指导书,可保证施工时质量的再现性。

3.6

**焊接工艺附加评定 supplementary welding procedure qualification**

为使焊接接头附加特性(如换热管和管板的角焊缝厚度)符合规定,对拟定的焊接工艺规程进行验证性试验及结果评价。

3.7

**焊件 weldment**

用焊接方法连接的或有堆焊层的承压设备或其零部件。焊件包括母材和焊接接头(或堆焊层)两部分。

3.8

**试件 test coupon**

按照预定的焊接工艺制成的用于试验的焊件。试件包括母材和焊接接头(或堆焊层)两部分。

3.9

**焊后热处理 (PWHT) post weld heat treatment**

能改变焊接接头的组织和性能或焊接残余应力的热过程。

3.10

**下转变温度 lower transformation temperature**

加热期间开始形成奥氏体的相变温度。

3.11

**上转变温度 upper transformation temperature**

加热期间完成奥氏体转变的相变温度。

3.12

**面弯 face bend**

弯曲试样受拉面为焊缝正面的弯曲。具有较大焊缝宽度的面为正面,当两面焊缝宽度相等则先完成盖面层焊缝一侧为正面。

3.13

**背弯 root bend**

弯曲试样受拉面为焊缝背面的弯曲。

3.14

**侧弯 side bend**

弯曲试样受拉面为焊缝横截面的弯曲。



本标准、... 使... 的

3 16

缺欠 **imperfection**

在焊接接头与母材中，无损检测标准允许存在的不连续部位。

4 总则

4.1 承压设备的焊接工艺评定，除遵守本标准规定外，还应符合锅炉、压力容器和压力管道产品相关标准、技术文件的要求。

4.2 焊接工艺评定一般过程是：根据金属材料的焊接性能，按照设计文件规定和制造工艺拟定预焊接工艺规程，施焊试件和制取试样，检测焊接接头是否符合规定的要求，并形成焊接工艺评定报告对预焊接工艺规程进行评价。

4.3 焊接工艺评定应在本单位进行。焊接工艺评定所用设备、仪表应处于正常工作状态，金属材料、焊接材料应符合相应标准，由本单位操作技能熟练的焊接人员使用本单位设备焊接试件。

4.4 评定合格的焊接工艺是指合格的焊接工艺评定报告中，所列通用焊接工艺评定因素和专用焊接工艺评定因素中重要因素、补加因素。

4.5 焊接工艺规程程序见附录 A。

5 焊接工艺评定因素及类别划分

5.1 各种焊接方法的通用焊接工艺评定因素及分类

5.1.1 焊接方法及分类

焊接方法的类别为：气焊、焊条电弧焊、埋弧焊、钨极气体保护焊、熔化极气体保护焊（含药芯焊丝电弧焊）、电渣焊、等离子弧焊、摩擦焊、气电立焊和螺柱电弧焊。

5.1.2 金属材料及分类

根据金属材料的化学成分、力学性能和焊接性能将焊制承压设备用母材进行分类、分组见表 1。

表 1 焊制承压设备用母材分类分组

母材		牌号、级别、型号	标准
类别	组别		
Fe-1	Fe-1-1	10	GB/T 699, GB/T 711, GB 3087, GB 6479, GB/T 8163, GB 9948, GB/T 12459
		15	GB/T 710, GB/T 711, GB/T 13237
		20	GB/T 699, GB/T 710, GB/T 711, GB 3087, GB 6479, GB/T 8163, GB 9948, GB/T 12459, GB/T 13237, NB/T 47008
		20G	GB 5310, GB/T 12459
		Q195	GB/T 700
		Q215A	GB/T 700, GB/T 3091

表 1 (续)

母材		牌号、级别、型号	标 准
类别	组别		
Fe-1	Fe-1-1	Q235A.F	GB/T 3274
		Q235A	GB/T 700, GB/T 912, GB/T 3091, GB/T 3274, GB/T 13401
		Q235B	GB/T 700, GB/T 912, GB/T 3091, GB/T 3274, GB/T 13401
		Q235C	GB/T 700, GB/T 912, GB/T 3274
		Q235D	GB/T 700, GB/T 3274
		Q245R	GB 713
		Q295	GB/T 1591, GB/T 8163
		L175	GB/T 9711.1
		L210	GB/T 9711.1
		L245	GB/T 9711.1, GB/T 12459
		L290	GB/T 9711.1
		L245NB	GB/T 9711.2
		L245MB	GB/T 9711.2
		L290NB	GB/T 9711.2
		L290MB	GB/T 9711.2
		10MnDG	GB/T 12459, GB/T 18984
		20MnG	GB 5310, GB/T 12459
		WCA	GB/T 12229
		ZG 200-400	GB/T 11352
	Fe-1-2	25	GB/T 699
		HP295	GB 6653
		HP325	GB 6653
		HP345	GB 6653
		Q345	GB 1591, GB/T 8163, GB/T 12459
		Q345R	GB 713
		Q390	GB/T 1591
		L320	GB/T 9711.1
L360	GB/T 9711.1		

表 1 (续)

母材		牌号、级别、型号	标 准
类别	组别		
Fe-1	Fe-1-2	L390	GB/T 9711.1
		L415	GB/T 9711.1
		L360QB	GB/T 9711.2
		L360MB	GB/T 9711.2
		L415NB	GB/T 9711.2
		L415QB	GB/T 9711.2
		ZG 230-450	GB/T 11352
		ZG 240-450BD	GB/T 16253
		09MnD	GB 150.2
		16Mn	GB 6479, GB/T 12459, NB/T 47008
		25MnG	GB 5310, GB/T 12459
		16MnD	NB/T 47009
		16MnDG	GB/T 12459, GB/T 18984
		16MnDR	GB 3531, GB/T 13401
		09MnNiD	GB 150.2, NB/T 47009
		09MnNiDR	GB 3531, GB/T 13401
		15MnNiDR	GB 3531
		WCB	GB/T 12229
	WCC	GB/T 12229	
	Fe-1-3	HP365	GB 6653
		Q370R	GB 713
		L450	GB/T 9711.1
		L450QB	GB/T 9711.2
		L450MB	GB/T 9711.2
		15MnNiNbDR	GB 150.2
	Fe-1-4	07MnMoVR	GB 19189
		07MnNiVDR	GB 19189
		07MnNiMoDR	GB 19189
		12MnNiVR	GB 19189



表 1 (续)

母材		牌号、级别、型号	标 准
类别	组别		
Fe-4	Fe-4-2	12Cr1MoVG	GB 5310
		12Cr1MoVR	GB 713
		ZG 15Cr1Mo1V	JB/T 9625, JB/T 10087
		ZG 20CrMoV	JB/T 9625, JB/T 10087
Fe-5A	—	08Cr2A1Mo	GB 150.2
		12Cr2Mo	GB 6479, GB/T 12459
		12Cr2MoG	GB 5310, GB/T 12459
		12Cr2Mo1	GB 150.2, NB/T 47008
		ZG 12Cr2Mo1G	GB/T 16253
		12Cr2Mo1R	GB 713, GB/T 13401
Fe-5B	Fe-5B-1	1Cr5Mo	GB 6479, GB/T 9948, GB/T 12459, NB/T 47008
		ZG 16Cr5MoG	GB/T 16253
	Fe-5B-2	10Cr9Mo1VNb	GB 5310
Fe-5C	—	12Cr2MoWVTiB	GB 5310
		12Cr2Mo1VR	GB 150.2
		12Cr2Mo1V	NB/T 47008
		12Cr3Mo1V	NB/T 47008
		12Cr3MoVSiTiB	GB 5310
Fe-6	—	06Cr13 ( S41008 )	GB/T 3280, GB/T 14976, GB/T 20878
		12Cr13	GB/T 3280
		20Cr13	GB/T 3280
Fe-7	Fe-7-1	06Cr13 ( S11306 )	GB 24511, NB/T 47010
		06Cr13A1	GB 24511
	Fe-7-2	1Cr17	GB 13296
		10Cr17	GB/T 3280
		019Cr19Mo2NbTi	GB 24511
Fe-8	Fe-8-1	12Cr18Ni9	GB/T 3280
		022Cr19Ni10 ( S30403 )	GB/T 12771, GB 24511, GB/T 24593, NB/T 47010
		06Cr19Ni10 ( S30408 )	GB/T 12771, GB 24511, GB/T 24593, NB/T 47010

表 1 (续)

母材		牌号、级别、型号	标 准
类别	组别		
Fe-8	Fe-8-1	07Cr19Ni10 (S30409)	GB 24511, NB/T 47010
		06Cr18Ni11Nb	GB/T 3280, GB/T 4237
		06Cr18Ni11Ti (S32168)	GB/T 12771, GB 24511, GB/T 24593, NB/T 47010
		022Cr17Ni12Mo2 (S31603)	GB/T 12771, GB 24511, GB/T 24593, NB/T 47010
		06Cr17Ni12Mo2 (S31608)	GB/T 12771, GB 24511, GB/T 24593, NB/T 47010
		022Cr19Ni13Mo3 (S31703)	GB 24511, NB/T 47010
		06Cr19Ni13Mo3	GB 24511
		06Cr17Ni12Mo2Ti (S31668)	GB 24511, NB/T 47010
		07Cr17Ni12Mo2 (S31609)	NB/T 47010
		0Cr18Ni9	GB/T 12459, GB/T 12771, GB 13296, GB/T 13401, GB/T 14976
		1Cr18Ni9	GB 5310, GB/T 12459
		1Cr19Ni9	GB 13296, GB 9948
		00Cr19Ni10	GB/T 12459, GB/T 12771, GB 13296, GB/T 13401, GB/T 14976
		0Cr18Ni10Ti	GB/T 12459, GB/T 12771, GB 13296, GB/T 13401, GB/T 14976
		1Cr18Ni9Ti	GB 13296
		1Cr18Ni11Ti	GB 13296
		0Cr18Ni11Nb	GB/T 12459, GB/T 12771, GB 13296, GB/T 13401, GB/T 14976
		1Cr19Ni11Nb (S34779)	GB 5310, GB 9948, GB/T 12459, GB 13296, NB/T 47010
		00Cr17Ni14Mo2	GB/T 12459, GB/T 12771, GB 13296, GB/T 13401, GB/T 14976
		0Cr17Ni12Mo2	GB/T 12459, GB/T 12771, GB 13296, GB/T 13401, GB/T 14976
		1Cr17Ni12Mo2	GB 13296
		00Cr19Ni13Mo3	GB 13296, GB/T 14976
		0Cr19Ni13Mo3	GB 13296, GB/T 14976
		0Cr18Ni12Mo2Ti	GB 13296, GB/T 14976
		1Cr18Ni12Mo2Ti	GB 13296
		1Cr18Ni12Mo3Ti	GB 13296
		0Cr18Ni13Si4	GB 13296
		015Cr21Ni26Mo5Cu2 (S39042)	NB/T 47010
		CF3	GB/T 12230
		CF3M	GB/T 12230
		CF8	GB/T 12230

表 1 (续)

母材		牌号、级别、型号	标 准
类别	组别		
Fe-8	Fe-8-1	CF8M	GB/T 12230
		CF8C	GB/T 12230
	Fe-8-2	06Cr23Ni13	GB/T 4237
		0Cr23Ni13	GB/T 12459, GB/T 12771, GB 13296, GB/T 13401, GB/T 14976
		2Cr23Ni13	GB 13296
		06Cr25Ni20 (S31008)	GB 24511, NB/T 47010
		0Cr25Ni20	GB/T 12459, GB/T 12771, GB 13296, GB/T 13401, GB/T 14976
		2Cr25Ni20	GB 13296
Fe-9B	—	10Ni3MoVD	NB/T 47009
		06Ni3MoDG	GB/T 12459, GB/T 18984
		ZG 14Ni4D	GB/T 16253
		08Ni3DR	GB 150.2
		08Ni3D	NB/T 47009
Fe-10I	—	00Cr27Mo	GB 13296
Fe-10H	—	022Cr19Ni5Mo3Si2N (S21953)	GB/T 21832, GB/T 21833, GB 24511, NB/T 47010
		022Cr22Ni5Mo3N (S22253)	GB/T 21832, GB/T 21833, GB 24511, NB/T 47010
		022Cr23Ni5Mo3N (S22053)	GB/T 21832, GB/T 21833, GB 24511, NB/T 47010
		022Cr25Ni7Mo4N	GB/T 21833
A1-1	—	1050A	GB/T 3880.2, GB/T 4437.1, GB/T 6893
		1060	GB/T 3880.2, GB/T 4437.1, GB/T 6893
		1200	GB/T 3880.2, GB/T 4437.1, GB/T 6893
		3003	GB/T 3880.2, GB/T 4437.1, GB/T 6893, JB/T 4734
A1-2	—	3004	GB/T 3880.2
		5052	GB/T 3880.2, GB/T 4437.1, GB/T 6893
		5454	GB/T 4437.1
		5A03	GB/T 3880.2, GB/T 6893
A1-3	—	6061	GB/T 4437.1, GB/T 6893, JB/T 4734
		6063	GB/T 4437.1, GB/T 6893







表 2 焊条分类

分类代号	分类依据	标准及型号示例
FeT-1-1	熔敷金属抗拉强度 $\geq 420\text{MPa}$ ,用于焊接 Fe-1-1 组的 E43 系列焊条	NB/T 47018.2 E43 $\times\times$
FeT-1-2	熔敷金属抗拉强度 $\geq 490\text{MPa}$ ,用于焊接 Fe-1-2 组的 E50 系列焊条	NB/T 47018.2 E50 $\times\times$ E50 $\times\times$ - $\times$
FeT-1-3	熔敷金属抗拉强度 $\geq 540\text{MPa}$ ,用于焊接 Fe-1-3 组的 E55 系列焊条	NB/T 47018.2 E55 $\times\times$ - $\times$
FeT-1-4	熔敷金属抗拉强度 $\geq 590\text{MPa}$ ,用于焊接 Fe-1-4 组的 E60 系列焊条	NB/T 47018.2 E60 $\times\times$ -D1
FeT-2	—	—
FeT-3-1	熔敷金属公称成分与 Fe-3-1 组钢材类似,用于焊接 Fe-3-1 组的低合金钢焊条	NB/T 47018.2 E55 $\times\times$ -B1
FeT-3-2	熔敷金属公称成分与 Fe-3-2 组钢材类似,用于焊接 Fe-3-2 组的低合金钢焊条	NB/T 47018.2 E55 $\times\times$ -G
FeT-3-3	熔敷金属公称成分与 Fe-3-3 组钢材类似,用于焊接 Fe-3-3 组的低合金钢焊条	NB/T 47018.2 E60 $\times\times$ -D1
FeT-4	熔敷金属公称成分与 Fe-4 类钢材类似,用于焊接 Fe-4 类钢的低合金钢焊条	NB/T 47018.2 E55 $\times\times$ -B2 E55 $\times\times$ -B2-V
FeT-5A	熔敷金属公称成分与 Fe-5A 类钢材类似,用于焊接 Fe-5A 类钢的低合金钢焊条	NB/T 47018.2 E60 $\times\times$ -B3
FeT-5B	熔敷金属公称成分与 Fe-5B 类钢材类似,用于焊接 Fe-5B 类钢的低合金钢或不锈钢焊条	NB/T 47018.2 E5MoV-15
FeT-5C	熔敷金属公称成分与 Fe-5C 类钢材类似,用于焊接 Fe-5C 类钢的低合金钢焊条	—
FeT-6	熔敷金属为马氏体组织的不锈钢焊条	NB/T 47018.2 E410- $\times\times$
FeT-7	熔敷金属为铁素体组织的不锈钢焊条	—
FeT-8	熔敷金属为奥氏体组织的不锈钢焊条	NB/T 47018.2 E308- $\times\times$ E347- $\times\times$ E316L- $\times\times$
FeT-9B	熔敷金属含 Ni 量不小于 3.5%,用于焊接 Fe-9B 类钢的低温钢焊条	—
FeT-10I	熔敷金属公称成分与 Fe-10I 相类似,用于焊接 Fe-10I 类钢的不锈钢焊条	—
Fe-10H	熔敷金属为奥氏体-铁素体组织的不锈钢焊条	—
CuT-1	纯铜类焊条	GB/T 3670 ECu
CuT-2	青铜类的铜硅合金焊条	GB/T 3670 ECuSi-A, ECuSi-B
CuT-3	青铜类的铜锡合金焊条	GB/T 3670 ECuSn-A, ECuSn-B
CuT-4	白铜类的铜镍合金焊条	GB/T 3670 ECuNi-A, ECuNi-B
CuT-6	青铜类的铜铝合金焊条	GB/T 3670 ECuAl-A2, ECuAl-B, ECuAl-C
CuT-7	青铜类的铜镍铝合金焊条	GB/T 3670 ECuAlNi, ECuMnAlNi

















表 6 (续)

类别	焊接工艺 评定因素	重要因素									补充因素									次要因素								
		气焊	焊条电弧焊	埋弧焊	熔化极气体保护焊	钨极气体保护焊	等离子弧焊	气电立焊	螺柱电弧焊	摩擦焊	气焊	焊条电弧焊	埋弧焊	熔化极气体保护焊	钨极气体保护焊	等离子弧焊	气电立焊	螺柱电弧焊	摩擦焊	气焊	焊条电弧焊	埋弧焊	熔化极气体保护焊	钨极气体保护焊	等离子弧焊	气电立焊	螺柱电弧焊	摩擦焊
填充金属	1) 改变焊条直径	—	—	—	—	—	—	—	—	—	—	—	—	—	—	—	—	—	—	—	—	—	—	—	—	—	—	—
	*2) 焊条的直径 改为大于 6mm	—	—	—	—	—	—	—	—	—	○	—	—	—	—	—	—	—	—	—	—	—	—	—	—	—	—	—
	3) 改变焊丝直径	—	—	—	—	—	—	—	—	—	—	—	—	—	—	—	—	—	—	—	—	—	—	—	—	—	—	—
	4) 改变混合焊剂的 混合比例	—	—	—	—	—	—	—	—	—	—	—	—	—	—	—	—	—	—	—	—	—	—	—	—	—	—	—
	5) 增加或取消填 充金属	—	—	—	—	—	—	—	—	—	—	—	—	—	—	—	—	—	—	—	—	—	—	—	—	—	—	—
	6) 添加或取消附 加的填充丝; 与评 定值比, 其体积改 变超过 10%	—	—	—	—	—	—	—	—	—	—	—	—	—	—	—	—	—	—	—	—	—	—	—	—	—	—	—
	7) 改变填充金属 横截面尺寸	—	—	—	—	—	—	—	—	—	—	—	—	—	—	—	—	—	—	—	—	—	—	—	—	—	—	—
	8) 实芯焊丝、药 芯焊丝、金属粉之 间变更	—	—	—	—	—	—	—	—	—	—	—	—	—	—	—	—	—	—	—	—	—	—	—	—	—	—	—
	9) 增加或取消可 熔性嵌条	—	—	—	—	—	—	—	—	—	—	—	—	—	—	—	—	—	—	—	—	—	—	—	—	—	—	—
	10) 若焊缝金属 含量主要取金属 于附加填充金属 时, 当焊接工艺改 变引起焊缝金属中 重要合金元素超出 评定范围	—	—	—	—	—	—	—	—	—	—	—	—	—	—	—	—	—	—	—	—	—	—	—	—	—	—	—















表 6 (续)

类别	焊接工艺 评定因素	重要因素								补加因素								次要因素										
		气焊	焊条电弧焊	埋弧焊	熔化极气体保护焊	钨极气体保护焊	等离子弧焊	气电立焊	螺柱电弧焊	摩擦焊	气焊	焊条电弧焊	埋弧焊	熔化极气体保护焊	钨极气体保护焊	等离子弧焊	气电立焊	螺柱电弧焊	摩擦焊	气焊	焊条电弧焊	埋弧焊	熔化极气体保护焊	钨极气体保护焊	等离子弧焊	气电立焊	螺柱电弧焊	摩擦焊
技术措施	15) 与评定值相比, 工件外表面线速度变化量大于评定值±10%	—	—	—	—	—	—	—	—	—	—	—	—	—	—	—	—	—	—	—	—	—	—	—	—	—	—	—
	16) 顶锻压力变化量大于评定值±10%	—	—	—	—	—	—	—	—	○	—	—	—	—	—	—	—	—	—	—	—	—	—	—	—	—	—	—
	17) 转动能量变化量大于评定值±10%	—	—	—	—	—	—	—	—	—	—	—	—	—	—	—	—	—	—	—	—	—	—	—	—	—	—	—
	18) 顶锻变形量变化量大于评定值±10%	—	—	—	—	—	—	—	—	—	—	—	—	—	—	—	—	—	—	—	—	—	—	—	—	—	—	—
	19) 填丝焊改为小孔焊, 或反之, 或改为两者兼有	—	—	—	—	—	—	—	—	—	—	—	—	—	—	—	—	—	—	—	—	—	—	—	—	—	—	—
	20) 对于纯钛、钛铝合金、钛钼合金, 在密封室内焊接, 改变为密封室外焊接	—	—	—	—	—	—	—	—	—	—	—	—	—	—	—	—	—	—	—	—	—	—	—	—	—	—	—

注 1: 符号“○”表示该焊接工艺评定因素对于该焊接方法为评定因素, 符号“—”表示焊接工艺评定因素对该焊接方法不作为评定因素。  
 注 2: 符号“\*”为当经高于上转变温度的焊后热处理或奥氏体母材焊后经固溶处理后不作为补加因素。  
 注 3: 药芯焊丝电弧焊焊接工艺评定因素与熔化极气体保护焊相同。



厚板母材热处理 (需当母材厚度 > 100mm 时, 需进行工艺评定, 活试需女 等) 一 母 件 无 定 额 除 卜)。 艺

6.1.3.3 Fe-1 类钢材埋弧多层焊时, 改变焊剂类型 (中性焊剂、活性焊剂), 需重新进行焊接工艺评定。

6.1.4 焊后热处理的评定规则

6.1.4.1 改变焊后热处理类别, 需重新进行焊接工艺评定。

6.1.4.2 除气焊、螺柱电弧焊、摩擦焊外, 当规定进行冲击试验时, 焊后热处理的保温温度或保温时间范围改变后要重新进行焊接工艺评定。试件的焊后热处理应与焊件在制造过程中的焊后热处理基本相同, 低于下转变温度进行焊后热处理时, 试件保温时间不得少于焊件在制造过程中累计保温时间的 80%。

6.1.5 试件厚度与焊件厚度的评定规则

6.1.5.1 对接焊缝试件评定合格的焊接工艺适用于焊件厚度的有效范围, 按表 7 或表 8 规定。

6.1.5.2 用焊条电弧焊、埋弧焊、钨极气体保护焊、熔化极气体保护焊、等离子弧焊和气电立焊等焊接方法完成的试件, 当规定进行冲击试验时, 焊接工艺评定合格后, 若  $T \geq 6\text{mm}$  时, 适用于焊件母材厚度的有效范围最小值为试件厚度  $T$  与 16mm 两者中的较小值; 当  $T < 6\text{mm}$  时, 适用于焊件母材厚度的最小值为  $T/2$ 。如试件经高于上转变温度的焊后热处理或奥氏体材料焊后经固溶处理时, 仍按表 7 或表 8 规定执行。

6.1.5.3 当厚度大的母材焊件属于表 9 所列的情况时, 评定合格的焊接工艺适用于焊件母材厚度的有效范围最大值按表 9 规定。

6.1.5.4 当试件符合表 10 所列的焊接条件时, 评定合格的焊接工艺适用于焊件的最大厚度按表 10 的规定。

表 7 对接焊缝试件厚度与焊件厚度规定 (试件进行拉伸试验和横向弯曲试验) 单位为 mm

试件母材厚度 $T$	适用于焊件母材厚度的有效范围		适用于焊件焊缝金属厚度 ( $t$ ) 的有效范围	
	最小值	最大值	最小值	最大值
$< 1.5$	$T$	$2T$	不限	$2t$
$1.5 \leq T \leq 10$	1.5	$2T$	不限	$2t$
$10 < T < 20$	5	$2T$	不限	$2t$
$20 \leq T < 38$	5	$2T$	不限	$2t (t < 20)$
$20 \leq T < 38$	5	$2T$	不限	$2T (t \geq 20)$
$38 \leq T \leq 150$	5	$200^a$	不限	$2t (t < 20)$
$38 \leq T \leq 150$	5	$200^a$	不限	$200^a (t \geq 20)$
$> 150$	5	$1.33T^a$	不限	$2t (t < 20)$
$> 150$	5	$1.33T^a$	不限	$1.33T^a (t \geq 20)$

<sup>a</sup> 限于焊条电弧焊、埋弧焊、钨极气体保护焊、熔化极气体保护焊, 其余按表 9、表 10 或  $2T$ 、 $2t$ 。



6.2.3 当增加或变更次要因素时，不需重新评定，但需重新编制预焊接工艺规程。

### 6.3 评定方法

6.3.1 试件形式：试件分为板状与管状两种，管状指管道和环。

6.3.1.1 试件形式示意如图 1。摩擦焊试件接头形状应与产品规定一致。

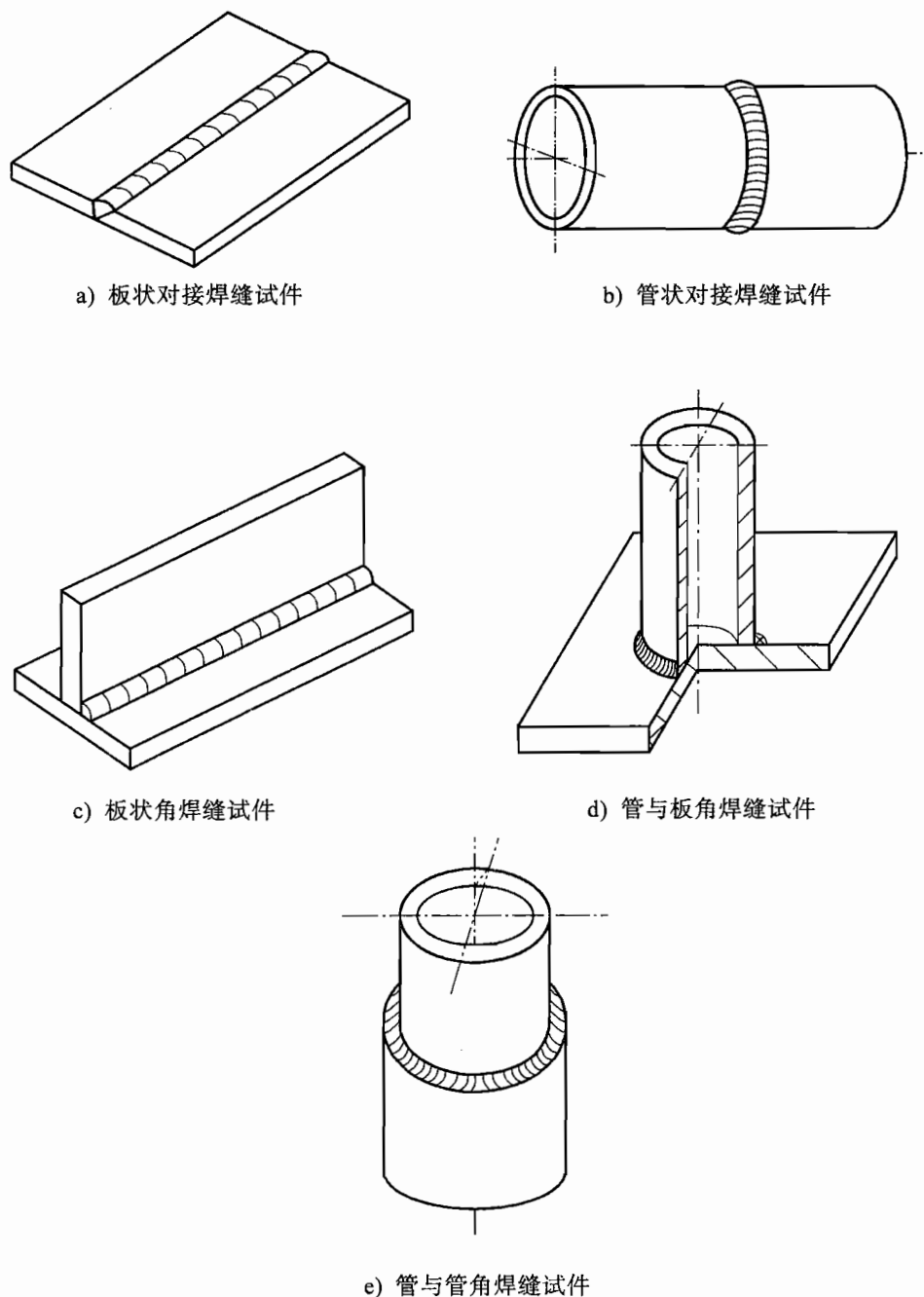


图 1 对接焊缝和角焊缝试件形式

6.3.1.2 评定对接焊缝预焊接工艺规程时，采用对接焊缝试件，对接焊缝试件评定合格的焊接工艺，适用于焊件中的对接焊缝和角焊缝。

评定非受压角焊缝预焊接工艺规程时，可仅采用角焊缝试件。

6.3.2 板状对接焊缝试件评定合格的焊接工艺，适用于管状焊件的对接焊缝，反之亦可。



6.4.1.4 力学性能试验和弯曲试验的取样要求:

- a) 取样时, 一般采用冷加工方法, 当采用热加工方法取样时, 则应去除热影响区;
- b) 允许避开焊接缺陷、缺欠制取试样;
- c) 试样去除焊缝余高前允许对试样进行冷校平;
- d) 板状对接焊缝试件上试样取样位置见图 2;
- e) 管状对接焊缝试件上试样取样位置见图 3。

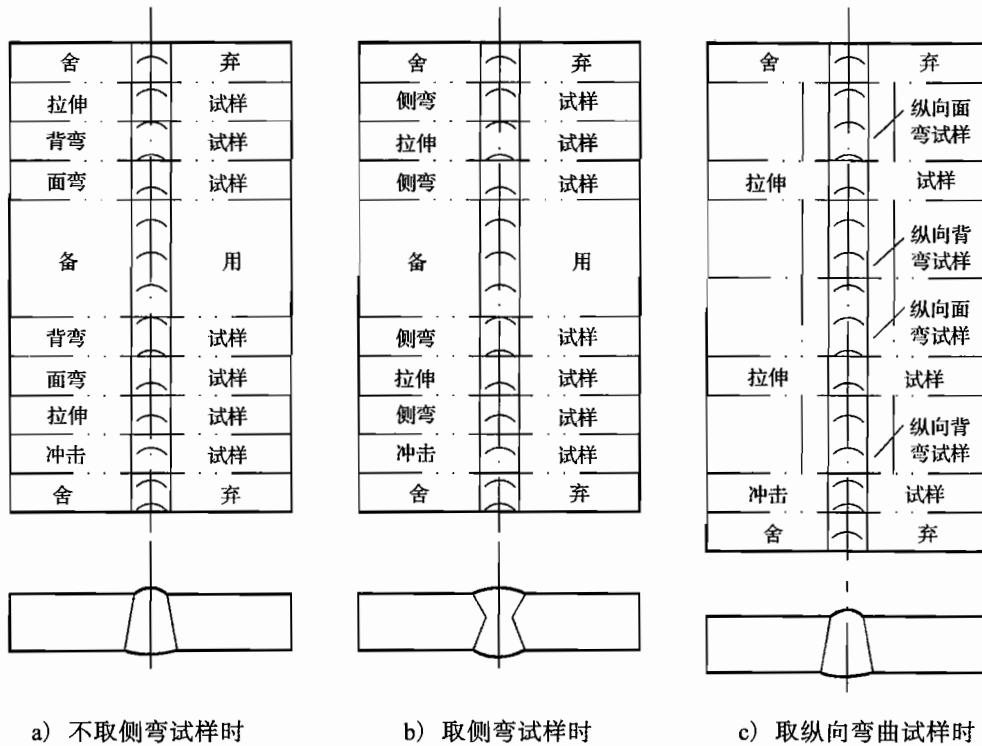


图 2 板状对接焊缝试件上试样位置图









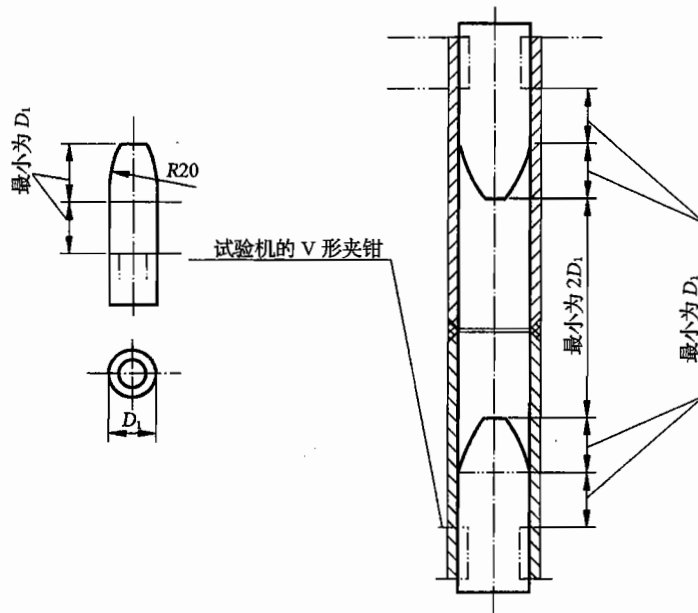


图 7 管接头全截面拉伸试样

## 6.4.1.6 弯曲试验

6.4.1.6.1 试样加工要求：试样的焊缝余高应采用机械方法去除，面弯、背弯试样的拉伸表面应加工齐平，试样受拉伸表面不得有划痕和损伤。

## 6.4.1.6.2 试样形式：

a) 面弯和背弯试样见图 8。

1) 表 13 中序号为 1 的母材类别：

当  $T > 3\text{mm}$  时，取  $S=3\text{mm}$ ，从试样受压面去除多余厚度；当  $T \leq 3\text{mm}$  时， $S$  尽量接近  $T$ ；

2) 表 13 中除序号为 1 以外的母材类别：

当  $T > 10\text{mm}$  时，取  $S=10\text{mm}$ ，从试样受压面去除多余厚度；当  $T \leq 10\text{mm}$  时， $S$  尽量接近  $T$ ；

3) 板状及外径  $\phi > 100\text{mm}$  管状试件，试样宽度  $B=38\text{mm}$ ；当管状试件外径  $\phi$  为  $50\text{mm} \sim$

$100\text{mm}$  时，则  $B=(S+\frac{\phi}{20})\text{mm}$ ，且  $8\text{mm} \leq B \leq 38\text{mm}$ ； $10\text{mm} \leq \phi < 50\text{mm}$  时，则

$B=(S+\frac{\phi}{10})\text{mm}$ ，且最小为  $8\text{mm}$ ；或  $\phi \leq 25\text{mm}$  时，则将试件在圆周方向上四等分取样。

b) 横向侧弯试样见图 9。

1) 当试件厚度  $T$  为  $10\text{mm} \sim < 38\text{mm}$  时，试样宽度  $B$  等于或接近试件厚度。试样的厚度分别为  $3\text{mm}$ （表 13 中序号为 1 的母材类别），或  $10\text{mm}$ （表 13 中序号为 1 以外的母材类别）；

2) 当试件厚度  $T \geq 38\text{mm}$  时，允许沿试件厚度方向分层切成宽度为  $20\text{mm} \sim 38\text{mm}$  等分的两片或多片试样的试验代替一个全厚度侧弯试样的试验；或者试样在全宽度下弯曲。

## 6.4.1.6.3 试验方法：

- a) 弯曲试验按 GB/T 2653 和表 13 规定的试验方法测定焊接接头的完好性和塑性;
- b) 试样的焊缝中心应对准弯心轴线。侧弯试验时,若试样表面存在缺欠,则以缺欠较严重一侧作为拉伸面;
- c) 弯曲角度应以试样承受载荷时测量为准;
- d) 除表 13 序号 1~序号 4 所列的母材类别外,对于断后伸长率  $A$  标准规定值下限小于 20% 的母材,若按表 13 序号 5 规定的弯曲试验不合格,而其实测值小于 20%,则允许加大弯心直径重新进行试验,此时弯心直径等于  $\frac{S(200-A)}{2A}$  ( $A$  为断后伸长率的规定值下限乘以 100),支座间距等于弯心直径加  $(2S+3)$  mm;
- e) 横向试样弯曲试验时,焊缝金属和热影响区应完全位于试样的弯曲部分内。

表 13 弯曲试验条件及参数

序号	焊缝两侧的母材类别	试样厚度 $S$ mm	弯心直径 $D$ mm	支承辊之间距离 mm	弯曲角度 (°)
1	(1) Al-3 与 Al-1、Al-2、Al-3、Al-5 相焊; (2) 用 AIS-3 类焊丝焊接 Al-1、Al-2、Al-3、Al-5 (各自焊接或相互焊接); (3) Cu-5; (4) 各类铜母材用焊条 (CuT-3、CuT-6 和 CuT-7)、焊丝 (CuS-3、CuS-6 和 CuS-7) 焊接时。	3	50	58	180
		< 3	16.5S	18.5S+1.5	
2	Al-5 与 Al-1、Al-2、Al-5 相焊	10	66	89	
		< 10	6.6S	8.6S+3	
3	Ti-1	10	80	103	
		< 10	8S	10S+3	
4	Ti-2	10	100	123	
		< 10	10S	12S+3	
5	除以上所列类别母材外,断后伸长率标准规定值下限大于或等于 20% 的母材类别	10	40	63	
		< 10	4S	6S+3	











每块试样取一个面进行金相检验，任意两检验面不得为同一切口的两侧面。

b) 管状角焊缝试样：

将试件等分切取 4 块试样，焊缝的起始和终止位置应位于试样焊缝的中部。

每块试样取一个面进行金相检验，任意两检验面不得为同一切口的两侧面。

6.4.2.4.2 合格指标：

a) 焊缝根部应焊透，焊缝金属和热影响区不允许有裂纹、未熔合；

b) 角焊缝两焊脚之差不大于 3mm。

## 7 耐蚀堆焊工艺评定

### 7.1 评定规则

7.1.1 改变堆焊方法，需重新评定堆焊工艺。

7.1.2 各种焊接方法的堆焊工艺评定因素见表 16。



表 16 (续)

类别	堆焊工艺评定因素	耐蚀堆焊方法						
		气焊	焊条电弧焊	埋弧焊	熔极气体保护焊	钨极气体保护焊	电渣焊	等离子弧焊
预热	预热温度比评定值降低 50℃ 以上, 或超过评定记录的最高道间温度	—	○	○	○	○	○	○
焊后热处理	改变焊后热处理类别, 或在焊后热处理保温温度下的总时间增加超过评定值的 25%	—	○	○	○	○	○	○
气体	1) 改变单一保护气体种类; 从单一保护气体改变为混合保护气体, 或反之; 混合保护气体规定百分比改变; 增加或取消保护气体	—	—	—	○	—	—	—
	2) 与评定值相比, 等离子弧气体、送粉气体的流量变化 5% 以上	—	—	—	—	—	—	○
	3) 等离子弧气体、保护气体、送粉气体改变其单一气体类别, 或改变为混合气体; 从混合气体改变为单一气体	—	—	—	—	—	—	○
	4) 与评定值相比, 等离子弧气体、保护气体、送粉气体的混合组成变化 10% 以上	—	—	—	—	—	—	○
电特性	1) 变更电流的种类或极性	—	○	○	○	○	○	○
	2) 堆焊首层时, 线能量或单位长度焊道内熔敷金属的体积增加超过评定值的 10%	—	—	○	○	○	○	—
	3) 与评定值相比, 作用于填充丝的功率变化 10% 以上	—	—	—	—	—	—	○

表 16 (续)

类别	堆焊工艺评定因素	耐蚀堆焊方法							
		气焊	焊条电弧焊	埋弧焊	熔化极气体保护焊	钨极气体保护焊	电渣焊	等离子弧焊	
电特性	4) 与评定值相比, 等离子弧电流值或电压值变化 10% 以上	—	—	—	—	—	—	○	
	5) 堆焊首层时, 堆焊电流比评定值增加 10% 以上	—	○	—	—	—	—	—	
技术措施	1) 多层堆焊变更为单层堆焊, 或反之	—	○	○	○	○	○	○	
	2) 取消焊接熔池磁场控制	—	—	○	—	—	○	—	
	3) 变更同一熔池的电极 (焊丝) 数量	—	—	○	○	○	○	—	
	4) 与评定值相比, 焊接速度范围变化 15% 以上	—	—	—	—	—	—	○	
	5) 增加或取消等离子弧焊炬的摆动; 从简谐摆动改变为等速摆动, 或反之; 与评定值相比, 摆幅变化 10% 以上	—	—	—	—	—	—	○	
	6) 压缩电弧从转移型变更为非转移型, 或反之	—	—	—	—	—	—	○	
	7) 等离子枪压缩电弧喷嘴直径改变	—	—	—	—	—	—	○	
	8) 改变填充丝送入熔池部位 (如通过焊炬中心, 在焊炬前沿、尾部、侧边)	—	—	—	—	—	—	○	
注 1: 符号“○”表示对该焊接方法为重新评定的工艺因素, 符号“—”表示对该焊接方法不作为重新评定工艺因素。									
注 2: 药芯焊丝电弧堆焊工艺评定因素与熔化极气体保护堆焊相同。									





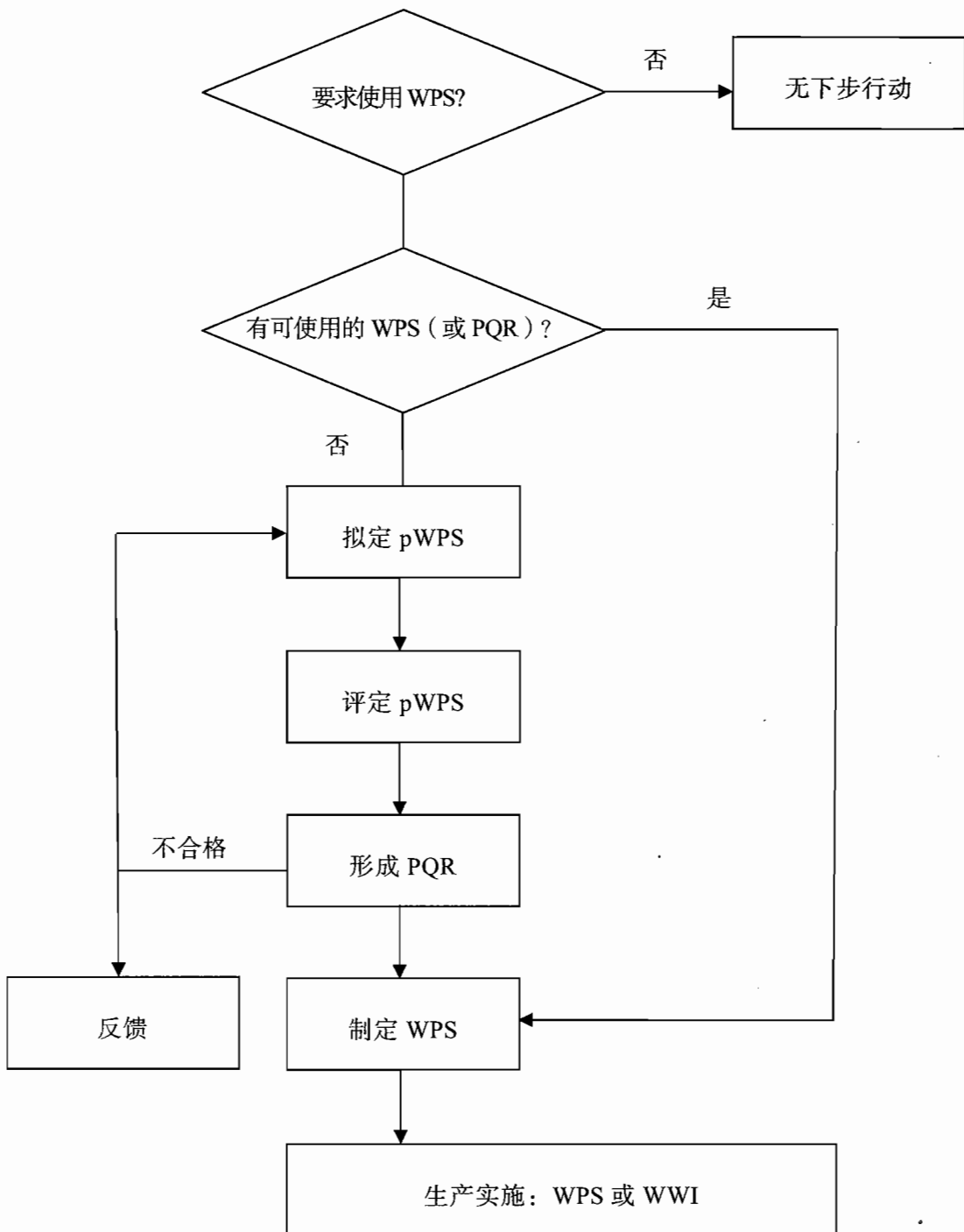






附录 A  
(资料性附录)  
焊接工艺规程流程图

A.1 焊接工艺规程流程图



## 附录 B

### (规范性附录)

#### 母材、填充金属和焊接方法的补充规定

##### B.1 范围

本附录规定了本标准范围以外的母材、填充金属和焊接方法的焊接工艺评定要求。  
本附录适用于按本标准进行焊接工艺评定的锅炉、压力容器和压力管道。

##### B.2 母材

###### B.2.1 表 1 以外的母材

B.2.1.1 公称成分在表 1 所列母材范围内时应满足以下规定。

B.2.1.1.1 符合承压设备安全技术规范，且已列入国家标准、行业标准的金属材料，以及相应承压设备标准允许使用的境外材料，当“母材归类报告”表明，承制单位已掌握该金属材料的特性（化学成分、力学性能和焊接性能）并确认与表 1 内某金属材料相当，则可在本单位的焊接工艺评定文件中将该材料归入某材料所在类别、组别内。

B.2.1.1.2 除 B.2.1.1.1 所列情况外，应按每个金属材料代号（依照标准规定命名）分别进行焊接工艺评定。

B.2.1.2 公称成分不在表 1 所列母材范围内时，承制单位应制订供本单位使用的焊接工艺评定标准，技术要求不低于本标准，其母材按“母材归类报告”要求分类分组。

B.2.2 “母材归类报告”的基本内容：

- a) 母材相应的标准或技术条件；
- b) 母材的冶炼方法、热处理状态、制品形态、技术要求及产品合格证明书；
- c) 母材的焊接性能：
  - 1) 焊接性能分析；
  - 2) 焊接性能：工艺焊接性能，使用焊接性能。
- d) 焊接方法、焊接材料和焊接工艺；
- e) 母材的使用业绩及其来源；
- f) 各项结论、数据及来源；
- g) 母材归类、归组陈述；
- h) 结论：该母材归入类别、组别，及其母材规定的抗拉强度最低值。

B.2.3 “母材归类报告”应存档备查。

##### B.3 填充金属

B.3.1 表 2 至表 5 以外的填充金属

B.3.1.1 表 2 至表 5 中有相应类别，但不是所列标准中的填充金属。

B.3.1.1.1 当“填充金属归类报告”表明，承制单位已掌握其化学成分、力学性能和焊接性能，则可以在本单位的焊接工艺评定文件中，对其按表 2 至表 5 内的分类依据进行分类。

B.3.1.1.2 除 B.3.1.1.1 所述情况外的填充金属，应按各焊接材料制造厂的牌号、分别进行焊接工

准  
报  
方充  
属  
类  
先  
料 技术 接口 的基本内容

- a) 填充材料相应的标准或技术条件;
- b) 填充材料原始条件:
  - 1) 制造厂的牌号, 型号或代号;
  - 2) 焊条药皮类别, 电流类别及极性, 焊接位置, 熔敷金属化学成分、力学性能;
  - 3) 焊剂类别、类型, 焊丝及焊带牌号、化学成分和熔敷金属力学性能;
  - 4) 气焊、气体保护焊、等离子弧焊用焊丝及填充丝的化学成分, 熔敷金属化学成分和力学性能;
  - 5) 产品合格证明书。
- c) 填充材料的工艺性能;
- d) 填充材料的焊接性能:
  - 1) 焊接性能分析;
  - 2) 焊接性能: 工艺焊接性能, 使用焊接性能。
- e) 填充材料的使用业绩及其来源;
- f) 各项结论、数据及来源;
- g) 填充金属归类陈述;
- h) 结论: 该填充金属归入类别。

B.3.3 “填充金属归类报告”应存档备查。

#### B.4 焊接方法

承压设备采用本标准范围以外的焊接方法时, 应由承制单位遵照本标准相应规定, 并参照近期国际工业先进国家同类标准, 编制供本单位使用的焊接工艺评定标准。



对轧制法、爆炸轧制法、爆炸法生产的复合金属材料，侧弯试样复合界面未结合缺陷引起的分层、裂纹允许重新取样试验；

- c) 冲击试验：试验温度应不高于钢材标准规定冲击试验温度，每个区 3 个标准试样为一组的冲击吸收功平均值应符合设计文件或相关技术文件规定，且不应低于表 14 中规定值，至多允许有 1 个试样的冲击吸收功低于规定值，但不得低于规定值的 70%。  
宽度为 7.5mm 或 5mm 的小尺寸冲击试样的冲击功指标，分别为标准试样冲击功指标的 75% 或 50%。

### C.3 覆层厚度不参与复合金属材料的设计强度计算的焊接工艺评定

覆层厚度不参与复合金属材料的设计强度计算的焊接工艺评定可以按 C.2 规定，也可以按下列规定进行评定。

C.3.1 基层按本标准规定进行焊接工艺评定，不必采用复合金属材料制备试件。

C.3.2 在基层母材上施焊连接覆层（板或堆焊金属）的焊缝时，则按本标准规定进行耐蚀堆焊工艺评定。

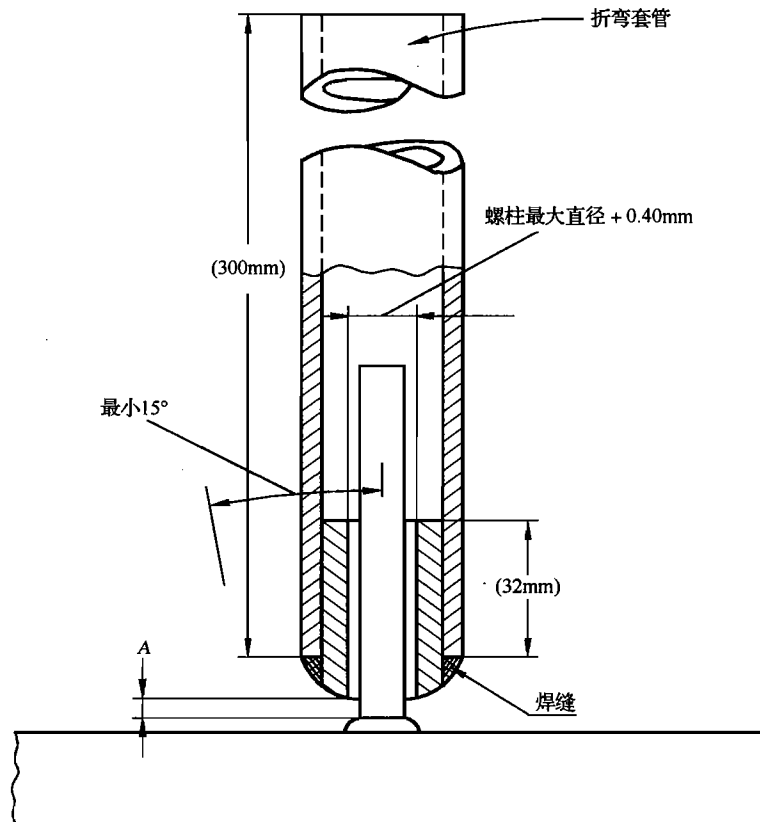












螺柱直径 mm	套管间距 <i>A</i> mm
3	3
5	3
6	5
10	6
13	8
16	9
20	12
22	12
25	15

图 E.1 螺柱焊折弯试验装置

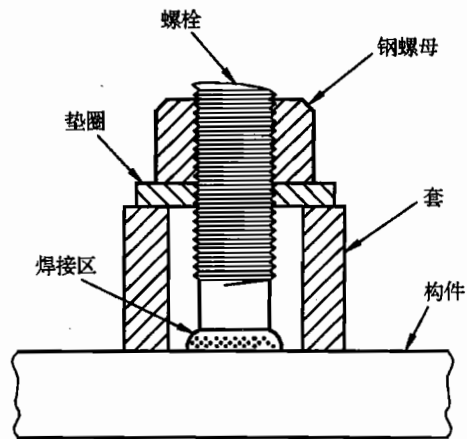


图 E.2 螺柱电弧焊扭转试验装置

E.4.2.2 拉伸试验：当螺柱无螺纹时，则采用拉伸试验，拉伸试验装置如图 E.3 所示。如果不是图 E.3 中所示螺栓，而是螺柱，可用拉伸试验机的钳口夹紧螺柱上部，进行拉伸试验。

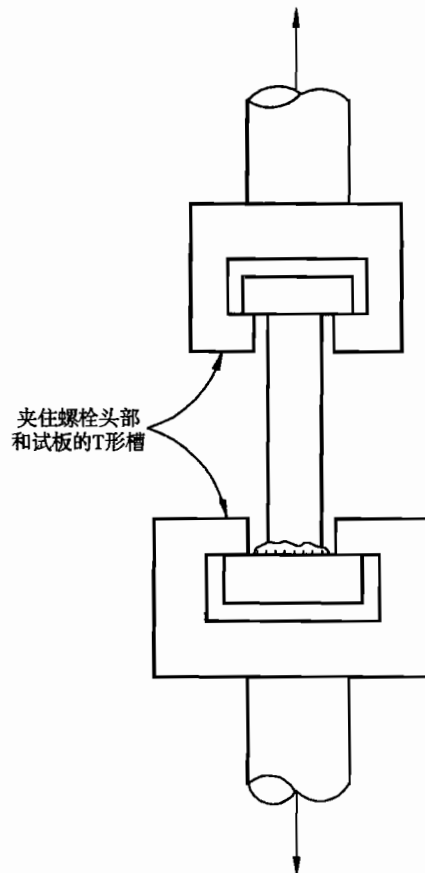


图 E.3 螺柱电弧焊拉伸试验推荐装置

E.4.2.3 合格指标：

- a) 扭转试验：每一个螺柱电弧焊接头破坏前的扭矩应不低于表 E.1 或表 E.2 所列的数值；













表 F.2 (续)

金相检验 (角焊缝): 根部 (焊透、未焊透) _____, 焊缝 (熔合、未熔合) _____ 焊缝、热影响区 (有裂纹、无裂纹) _____。													
检验截面	I			II			III			IV		V	
焊脚差 (mm)													
无损检验: RT _____ UT _____ MT _____ PT _____ 其他 _____													
耐蚀堆焊金属化学成分 (重量, %)													
C	Si	Mn	P	S	Cr	Ni	Mo	V	Ti	Nb			
化学成分测定表面至熔合线的距离 (mm) _____													
附加说明:													
结论: 本评定按 NB/T 47014—2011 规定焊接试件、检验试样、测定性能, 确认试验记录正确													
评定结果: (合格、不合格) _____													
焊工姓名				焊工代号				施焊日期					
编制		日期		审核		日期		批准		日期			
第三方检验													





附 录 G  
(资料性附录)  
焊接工艺评定常用英文缩写及代号

本附录列出焊接工艺评定常用英文缩写及代号，适用于焊接工艺评定文件。

预焊接工艺规程	pWPS
焊接工艺规程	WPS
焊接工艺评定报告	PQR
焊后热处理	PWHT
气焊	OFW
焊条电弧焊	SMAW
埋弧焊	SAW
钨极气体保护焊	GTAW
熔化极气体保护焊	GMAW
药芯焊丝电弧焊	FCAW
电渣焊	ESW
等离子弧焊	PAW
摩擦焊	FRW
气电立焊	EGW
螺柱电弧焊	SW
交流电源	AC
直流电源反接	DCEP
直流电源正接	DCEN
平焊	F
横焊	H
立焊	V
立向下焊	VD
立向上焊	VU
仰焊	O
板材对接焊缝试件平焊位置	1G
板材对接焊缝试件横焊位置	2G

板材对接焊缝试件立焊位置		3G
板材对接焊缝试件仰焊位置		4G
管材水平转动对接焊缝试件位置		1G
管材垂直固定对接焊缝试件位置		2G
管材水平固定对接焊缝试件位置		5G
管材 45°固定对接焊缝试件位置		6G
板材角焊缝试件平焊位置		1F
板材角焊缝试件横焊位置		2F
板材角焊缝试件立焊位置		3F
板材角焊缝试件仰焊位置		4F
管-板(或管-管)角焊缝	45°转动试件位置	1F
管-板(或管-管)角焊缝	垂直固定横焊试件位置	2F
管-板(或管-管)角焊缝	水平转动试件位置	2FR
管-板(或管-管)角焊缝	垂直固定仰焊试件位置	4F
管-板(或管-管)角焊缝	水平固定试件位置	5F

---





## NB/T 47014—2011 (JB/T 4708)《承压设备焊接工艺评定》编制说明

NB/T 47014 修订版在 2011 年 2 月报批时, TSG R0004—2009《固定式压力容器安全技术监察规程》已颁布实施, GB 150—1998《钢制压力容器》修订版正值向世界公示, 征求意见, GB/T 20801—2006《压力管道规范 工业管道》已实施近 5 年。1996 年版《蒸汽锅炉安全技术监察规程》正在修订, 综合性的锅炉国家标准也在编制过程中, 其中有关焊接工艺评定的条款尚未定论。本标准修订小组从当前承压设备规范、标准实际情况出发, 尽可能进行了协调, 以期统一。

承压设备产品所使用的材料极其丰富, 结构多种多样, 服役条件复杂, 焊接工艺更是千变万化, 本标准的任务只是对适用于所有承压设备的焊接工艺评定标准作出最基本规定, 而对于各类不同产品的焊接工艺评定方法, 根据其特点(如非本版中的调质钢、低温设备、多层结构产品、工业管道中的焊接接头冲击试验等), 还有待于相关标准或技术文件在本标准基础上加以深化、补充、甚至变更。

从“讨论稿”到“报批稿”过程中, 由于标准适用范围的重大变化, 内容作了多处变更与增删, 为与相关法规、标准在时间与技术规定协调一致, 在进度上作了相应调整, 为全面完整的反映各阶段实际情况, 本标准报批时, 将“征求意见稿”和“送审稿”两次回函意见汇总同时上报。

本标准负责起草单位及起草人:

合肥通用机械研究院	戈兆文、窦万波、房务农
中国特种设备检测研究院	寿比南、谢铁军、杨国义
国家质量监督检验检疫总局特种设备安全监察局	张建荣、王晓雷

本标准参加起草单位及起草人:

上海锅炉厂有限公司	杨佩良
哈尔滨锅炉厂有限责任公司	杨松
兰州兰石机械设备有限责任公司	雷万庆
抚顺机械设备制造有限公司	胡希海
中航黎明锦西化工机械(集团)有限责任公司	王钰玮
大连冰山集团金州重型机器有限公司	战奇
中国石油天然气管道科学研究院	隋永莉
中国化学工程第三建设公司	夏节文
金盾压力容器有限公司	马夏康
石油天然气兰州工程质量监督站	张建军

## 2. 国内外承压设备焊接工艺评定标准

当前, 正在锅炉、压力容器和压力管道行业内实施的焊接工艺评定标准:

- (1) JB 4708—2000《钢制压力容器焊接工艺评定》;
- (2) JB/T 4734—2002《铝制焊接容器》附录 B“铝容器焊接工艺评定”;
- (3) JB/T 4745—2002《钛制焊接容器》附录 B“钛容器焊接工艺评定”;
- (4) JB/T 4755—2006《铜制压力容器》附录 B“铜制压力容器的焊接工艺评定”;
- (5) JB/T 4756—2006《镍及镍合金制压力容器》附录 B“镍及镍合金制压力容器的焊接工艺评定”;
- (6) GB 151—1999《管壳式换热器》附录 B“换热管与管板接头的焊接工艺评定”;
- (7) GB 150—1998《钢制压力容器》附录 C“低温压力容器”;
- (8)《蒸汽锅炉安全技术监察规程》附录 I“焊接工艺评定”;















